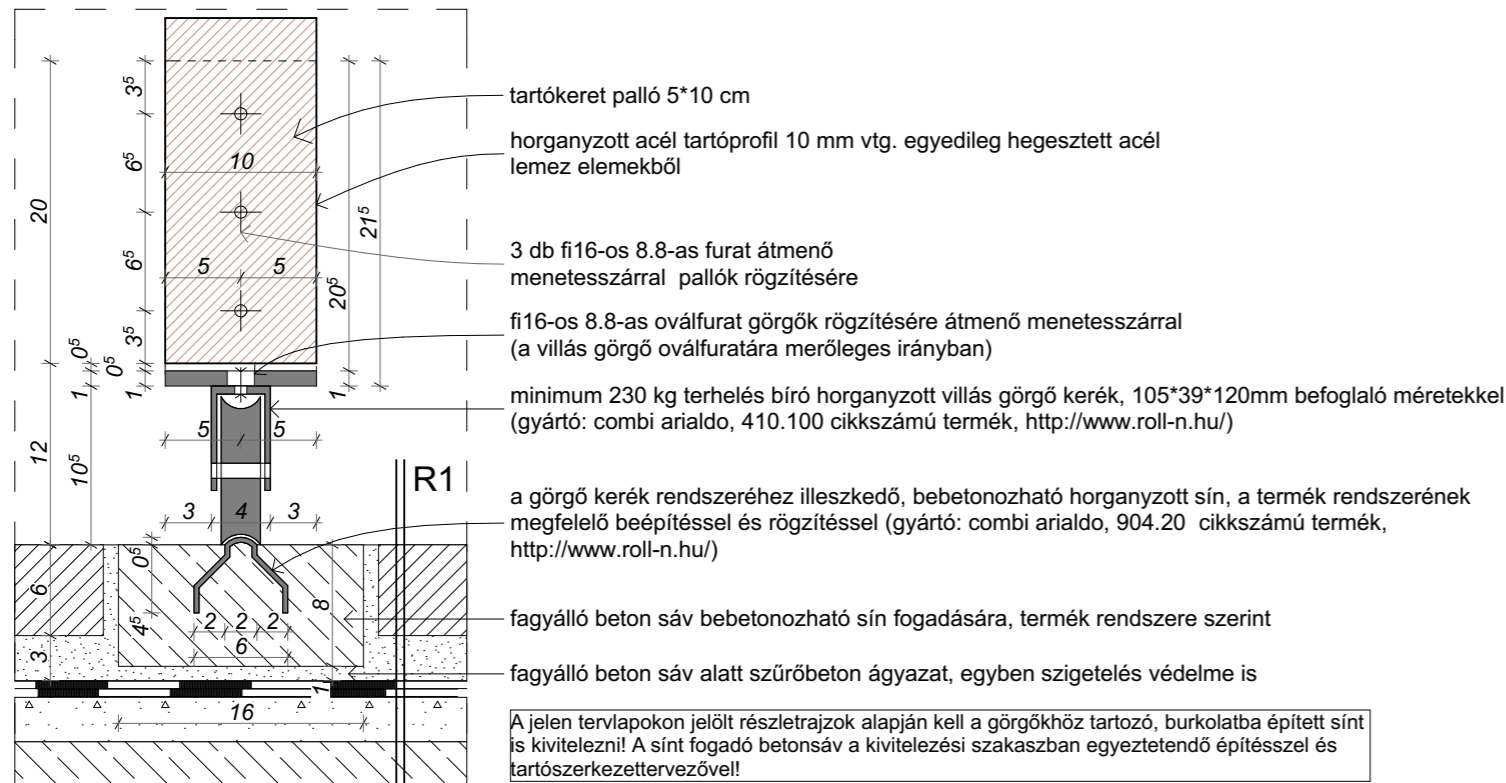


C0 - Általános görgő+sín csomópont, horganyzott egyedi acél tartóprofilal (burkolt felület lejtésirányára megőlelesen felvéve)



Minden méret a helyszínen ellenőrizendő!

A konszignációs rajz alapján az tartókról gyártmányterv készítenendő, az építész tervezőkkel egyeztetendő!

A horganyzott acél tartóprofil 10 mm vtg. egyedileg hegesztett acél lemez elemekből készül.

A tartóprofil fi16-os 8.8-as oválfurattal, azon átmenő menetesszárral rögzítendő görgőkhöz (a villás görgő oválfuratára merőleges irányban).

A tartóprofilba ülő 5*10 cm fapallók menetesszárral kerülnek rögzítésre a tartók függőleges felületén levő 3 db fi16-os 8.8-as furaton keresztül.

Menetesszárok és minden további rögzítőelem ld. tartószerkezeti munkarész.

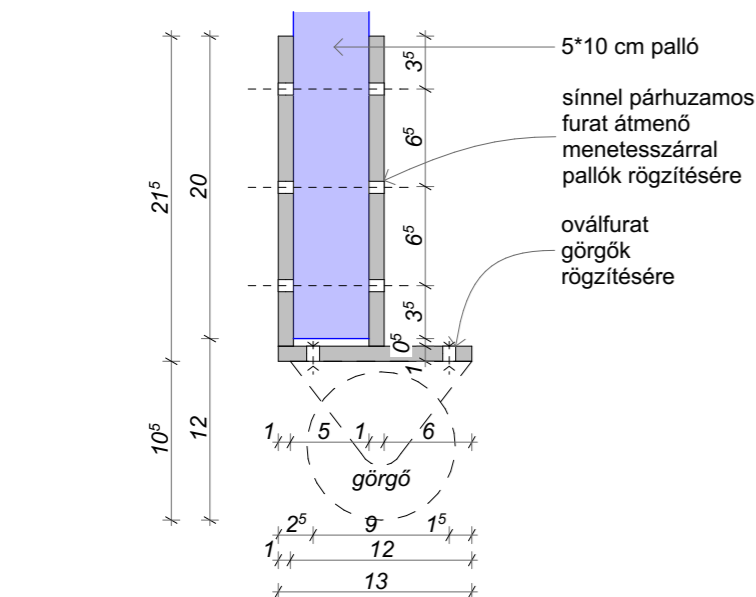
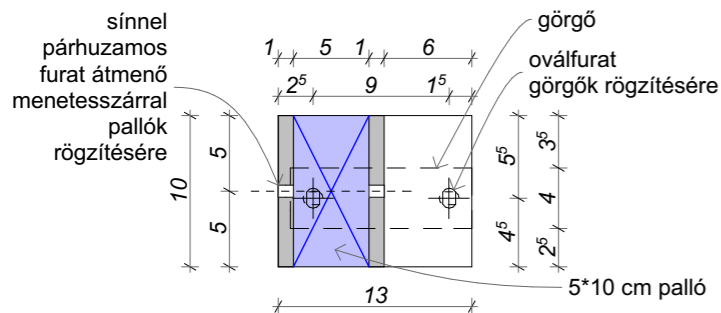
Jelmagyarázat - részletrajz

- B30 falazóblokkból készült falazat
- vasbeton szerkezet
- zsalukő lábazati fal
- fa szerkezetek
- tetőcserép
- szigetelés vonalvezetése (csapadék/talajnedvesség elleni)
- Leier Kant falazóelem
- Leier Piazza térkő
- vízáteresztő szűrőbeton /fugázóanyag
- lejtésképző cementréteg a vasbeton alaplemezen

Horganyzott acél egyedi tartóprofilok görgők fogadására - Konszignáció

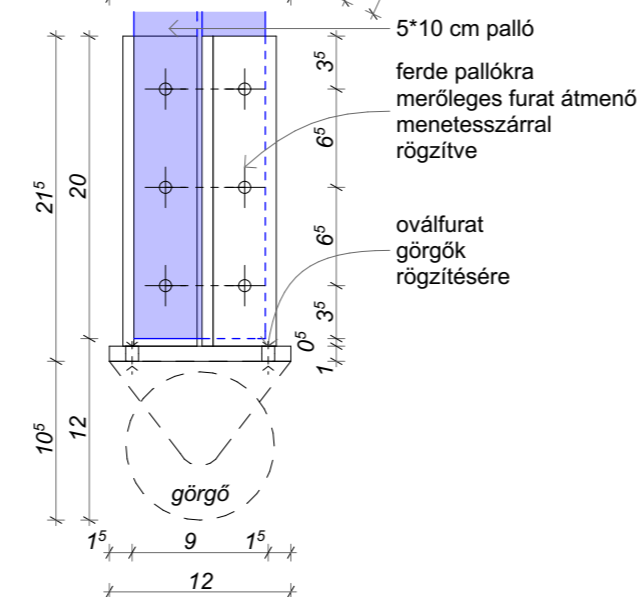
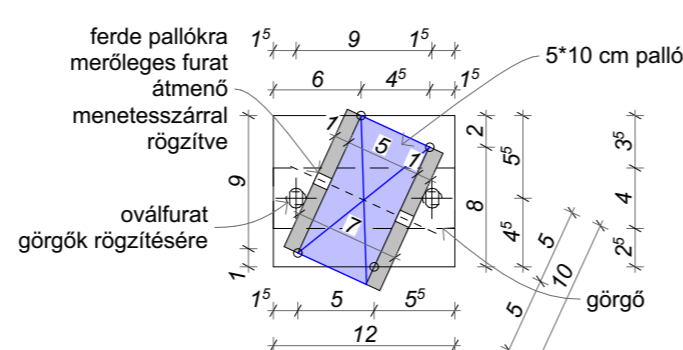
C0X jelű TARTÓPROFIL

Egyenes tartókeretvégekhez:
(B és D pallóvégekhez) 2 db



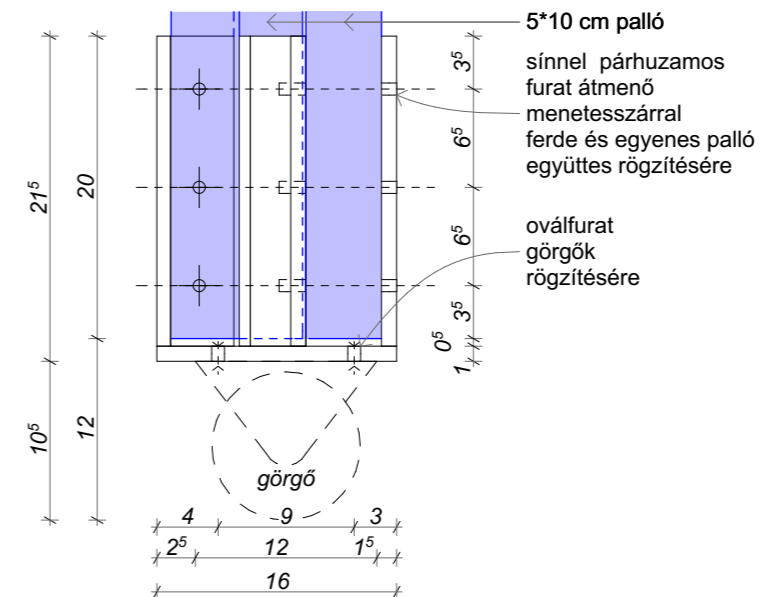
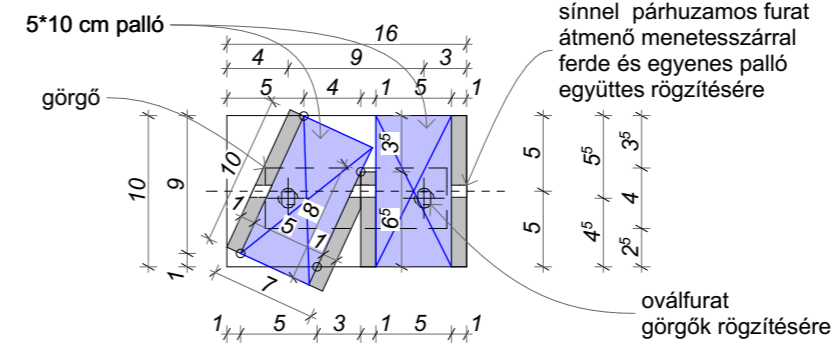
C0Y jelű TARTÓPROFIL

Ferde tartókeretvégekhez:
(C pallóvégekhez) 4 db



C0Z jelű TARTÓPROFIL

Egyenes+Ferde tartókeretvégekhez:
(B+C ill. C+D pallóvégekhez) 1-1 db



Revízió:	0
Projekt:	Helyi piac kialakítása Bodonyban 3243 Bodony, Liget utca 1. HRSZ 841
Építető:	Bodony Község Önkormányzata cím: 3243 Bodony, Liget út 2.
Megrendelő:	Heves Mémők Kft. 3300 Eger, Bajcsy-Zs. u. 5. 1/1. Jezsoviczki Andrea +36 30 627 6647
Építész:	AW Kft. 1113 Budapest, Badacsonyi utca 19. fszt. 2. architecture.aw@gmail.com +36 30 559 1026 Zétényi Zsófia - Építész Tervező - É-01-6366 Soltész Judit - Építész Tervező
Szakági tervezők, egyeztetők	
Tartószerkezet:	Körtvélyi Róbert A.A.L. Arte Kft. TT01-9009
Épületgépészet:	Mészáros Olivér BEVO Building Bt. G-T-01-10933
Energetika:	Mészáros Olivér BEVO Building Bt. G-T-01-10933
Rehabilitáció:	Szűcs Gábor PT F 009114 4251
Költségkalkuláció:	Pálinkás Csaba MMK 13-51605
Tűzvédelem:	Lakk József LK Adviser Kft. I-164/2013
Épületvillamosság:	Csányi István KVINTERV Kft. 01-5118

Megjegyzések: JELEN TERVDOKUMENTÁCIÓ CSAK A MŰSZAKI LEÍRÁS TARTALOMJEGYZÉKE SZERINT ÖSSZES TERVELÉS ÉS DOKUMENTÁCIÓVAL EGYÜTT ÉRVÉNYES.

JELEN TERVDOKUMENTÁCIÓK NEM TÁRJELŐK ÉS A TERVDOKUMENTÁCIÓK SZERINTI TERVEZÉSEK.

EZ A DOKUMENTÁCIÓ A MEGJELT TERVEZŐK ÉS TERVEZŐK SZERELMÉNYEIN ALAPUL. A TERVDOKUMENTÁCIÓK SZERINTI TERVEZÉSEK. JELEN TERVDOKUMENTÁCIÓK NEM TÁRJELŐK ÉS A TERVDOKUMENTÁCIÓK SZERINTI TERVEZÉSEK.

A terv 0,00 szintje = 220,74 mbf

Dátum:	2017.09.27.	Tervlap:
Lépték:	1:5	
Tervlap név/Részletrajz:	görgők, sín és tartóprofilok, C0,C0X-C0Z	
Terv típusa:	Kihúzható faház	

K-F10

Kiviteli terv