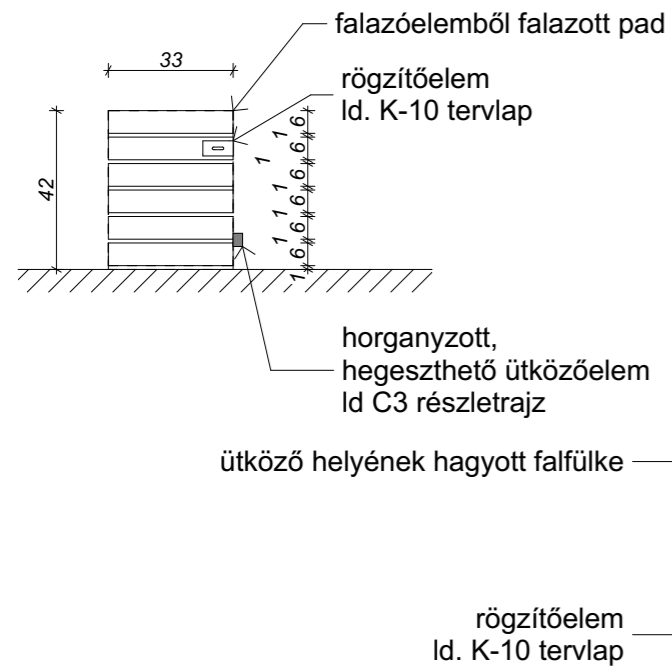
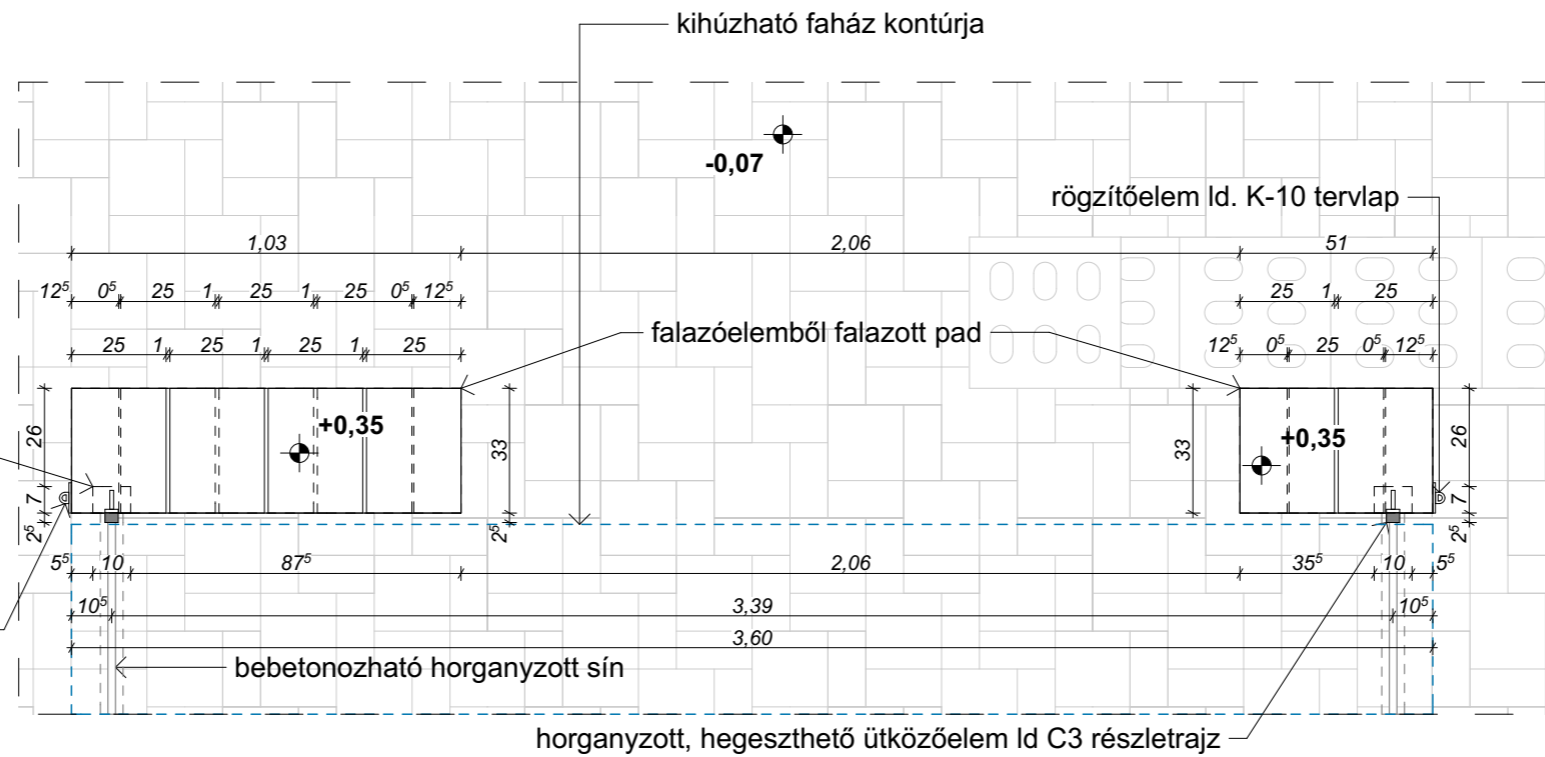


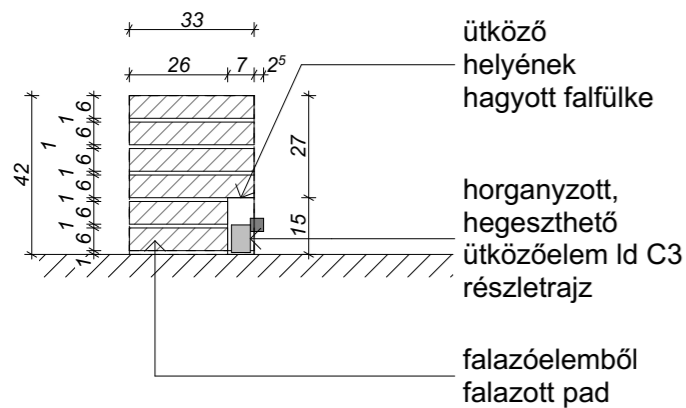
Általános oldalnézet



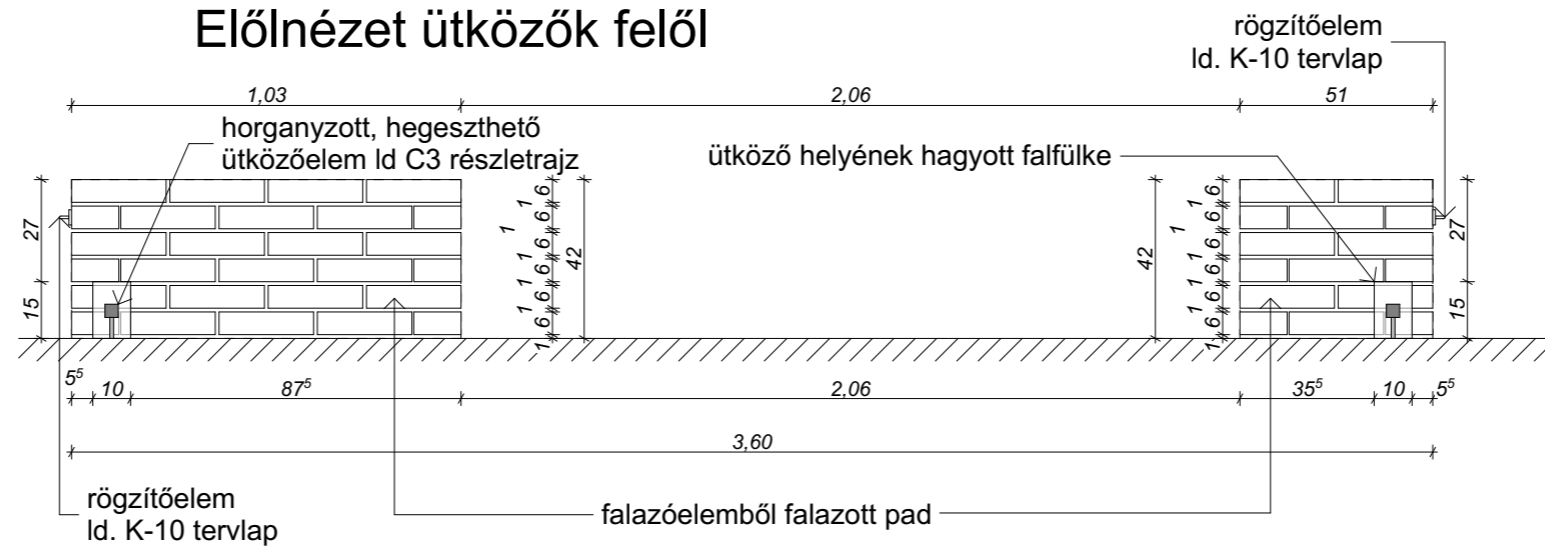
Alaprajz



Általános metszet ütközőkön keresztül felvéve



Előlnézet ütközők felől



A falazott pad Leier Kant 33*25*6 cm méretű, Márványfekete színű kerti falazóelemből készül, a termék rendszerének megfelelő habarccsal.

Az ütköző beépítését lásd a C3 jelű részletrajzon, a K-T9 tervlapon.
A rögzítőelem beépítését lásd a C5 jelű részletrajzon a K-T10 tervlapon.

Minden méret a helyszínen ellenőrizendő!

A konszignációs rajz alapján az tartókról gyártmányterv készítenő, az építész tervezőkkel egyeztetendő!

A falazott padhoz tartozó szerelvények, K-F jelű tervlapokon szereplő gurítható faépülethez tartozó elemeit a K-T9 és K-T10 tervlapokon jelölt részletrajzok alapján kell a faépület esetében is kivitelezni.

Revízió:	0	
Projekt:	Helyi piac kialakítása Bodonyban 3243 Bodony, Liget utca 1. HRSZ 841	
Építető:	Bodony Község Önkormányzata cím: 3243 Bodony, Liget út 2.	
Megrendelő:	Heves Mérnök Kft. 3300 Eger, Bajcsy-Zs. u. 5. 1/1. Jezsoviczki Andrea +36 30 627 6647	
Építész:	AW Kft. 1113 Budapest, Badacsonyi utca 19. fszt. 2. architecture.aw@gmail.com +36 30 559 1026 Zétényi Zsófia - Építész Tervező - É-01-6366 Soltész Judit - Építész Tervező	
Szakági tervezők, egyeztetők		
Tartószervezet:	Körtvélyi Róbert A.A.L. Arte Kft.	TT01-9009
Épületgépészet:	Mészáros Olivér BEVO Building Bt.	G-T-01-10933
Energetika:	Mészáros Olivér BEVO Building Bt.	G-T-01-10933
Rehabilitáció:	Szűcs Gábor	PT F 009114 4251
Költséghatár:	Pálincás Csaba	MMK 13-51605
Tűzvédelem:	Lakk József LK Adviser Kft.	I-164/2013
Épületvillamosság:	Csányi István KVINTERV Kft.	01-5118
Megjegyzések: JELEN TERVDOKUMENTÁCIÓ CSAK A MŰSZAKI LEÍRÁS TARTALOMJÉGYZÉKE SZERINT ÖSSZES TERVELÉS ÉS DOKUMENTÁCIÓVAL EGYÜTT ÉRVÉNYES. JELEN TERVDOKUMENTÁCIÓK NEM TÁRJELIK A TERVEZÉSEK ÉS A MŰSZAKI LEÍRÁSOKBAN JELELT TERVEZÉSI TERÜLETET KIZÁRÓLÓAN. EZ A DOKUMENTÁCIÓ A MEGJELT TERVEZŐK ÉS A TERVEZŐK SZELLEMI TULAJDONÁSA. A TERVEZÉSEK SZÁMLÁZOTT SZERZŐI JOGOK VÉDELME ALÁ TARTÓZNAK. A TÁRGY ELJÁRÁSÁNAK, ÉPÍTÉSI ALKALOMMAL LÉHET FELHASZNÁLNI. MINDEN MÁS ESETBEN A TERVEZŐK HOZZÁJÁRULÁSA SZÜKSÉGES. A TERVEZÉS TELJES FOLYAMATA FENTTARTJUK A JOGUNKAT.		
A terv 0,00 szintje = 220,74 mbf		
Dátum:	2017.09.27.	Tervlap:
Lépték:	1:20	K-T7
Tervlap név:	Falazott kültéri pad	
Terv típusa:	Téglaház Kiviteli terv	